

CAPACITOR 기술 정보

고압 전력용 커패시터 온도센서 적용 옵션

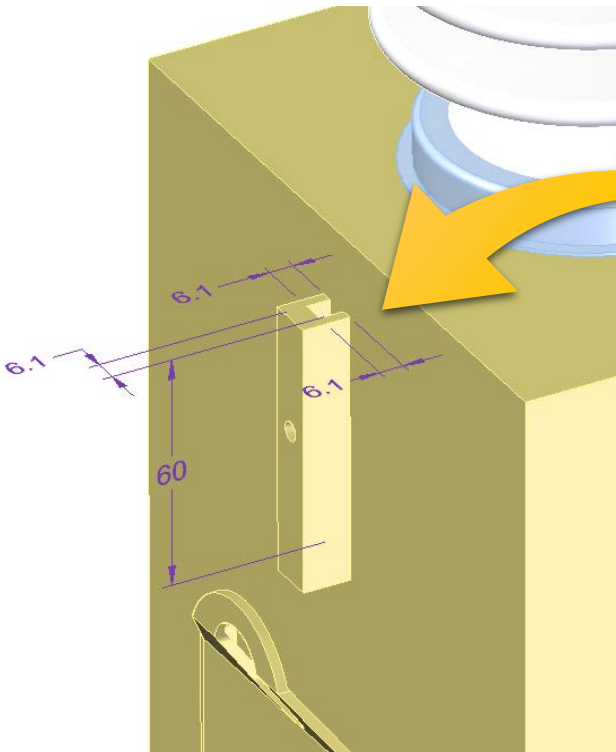


삼화콘덴서

고압 전력용 커패시터 온도센서 적용 옵션

- 고압 전력용 커패시터에 온도센서인 PT 100Ω을 적용 할 수 있는 별도의 브라켓을 옵션 품으로 공급하고 있습니다.
- 일반적인 고압 전력용 커패시터의 경우 별도의 보호방식을 적용하지 않으면, 커패시터 점검전까지 고장 여부를 검출할 수 없습니다. 온도센서 적용시 운전중 커패시터의 온도를 모니터링 할 수 있으므로 이상온도 발생시 설비를 Trip 시켜 2차 사고를 미연에 방지 할 수 있습니다.
- 브라켓 설치 위치는 명판이 부착된 손잡이 윗부분이며, 상세 치수는 아래 그림을 참고하시길 바랍니다.
※ 만약 브라켓 사이즈 변경이 필요하신 경우, 제품 주문시 원하시는 브라켓 사이즈 정보를 접수해 주시면, 치수 수정이 가능합니다.
- 제품의 시방 및 치수는 변경될 수 있으므로 발주 전에 꼭 확인 바랍니다.

PT 100Ω 브라켓 상세 치수



제품 도면

